



GÜVENLİKLİ H TİPİ İSKELE SİSTEMİ ELEMANLARI

H tipi güvenli iskele, cephe sistemlerinde kullanılan yatay elemanların 150 cm, 200 cm ve 250 cm ölçülerinde üretimi yapılarak farklı uzunluklardaki cephe boyutlarına rahatlıkla uyum sağlamaktadır. H tipi güvenli iskele sistemi ayar mili, başlangıç ayağı, dikey çerçeve, yatay bağlantı, yan korkuluk, çapraz, platform, topukluk ve merdivenli platformdan oluşmaktadır. H tipi güvenli iskele sisteminde krikolar $\varnothing 38 \times 4$ mm, çerçeveler $\varnothing 48,3 \times 3$ mm, yataylar $\varnothing 34 \times 2$ mm, çaprazlar ise $\varnothing 42,4 \times 2,5$ mm kesitlerinde S35JR özelliğinde çelik sanayi borularından imal edilmektedir.

1- ALT AYAR MİLLERİ

Alt ayar mili, çerçeveleri aynı yükseklikte sabitlemek için kullanılmaktadır. Taban sacı 5 mm olup 150mmX150mm kare şeklindedir $\varnothing 38 \times 4$ mm borulardan imal edilirler. 500mm uzunluğunda olanları 350mm, 750mm uzunluğunda olanları ise 560mm'ye kadar ayarlanabilir. Taban Plakaları EN 74-3 uyumludur.

Malzeme Adı	Uzunluk L (mm)	Ağırlık (kg)
0,50 M ALT AYAR MİLİ $\varnothing 38/4$ MM	500	2,65
0,75 M ALT AYAR MİLİ $\varnothing 38/4$ MM	750	4,03
1,00 M ALT AYAR MİLİ $\varnothing 38/4$ MM	1000	4,99
1,20 M ALT AYAR MİLİ $\varnothing 38/4$ MM	1200	5,94



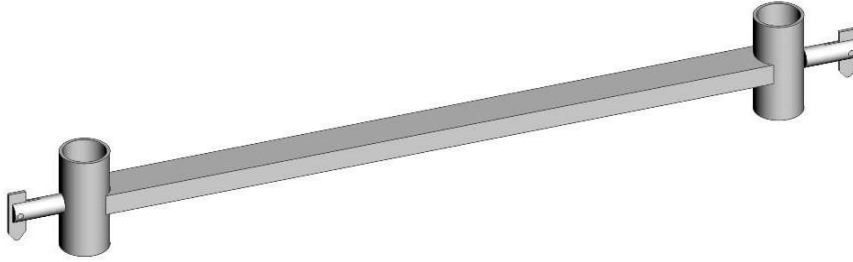


2-Başlangıç Yatayı

Başlangıç yatayları krikolar üzerine yerleştirilir. İki tarafında bulunan pimler sayesinde hem iç hem de dış tarafta iskele aralıklarını düzenleyerek kurulumu kolaylaştırır. Ø48,3x3 mm kalınlığındaki iki boru arasına 40x40x2 mm profil birleştirilerek imal edilir.

Parça Kodu	Malzeme Adı	Uzunluk L (mm)	Ağırlık (kg)
YHBA008	0,65 M BAŞLANGIÇ YATAYI	650	2,30

YİĞİTCAN İSKELE KALIP A.Ş



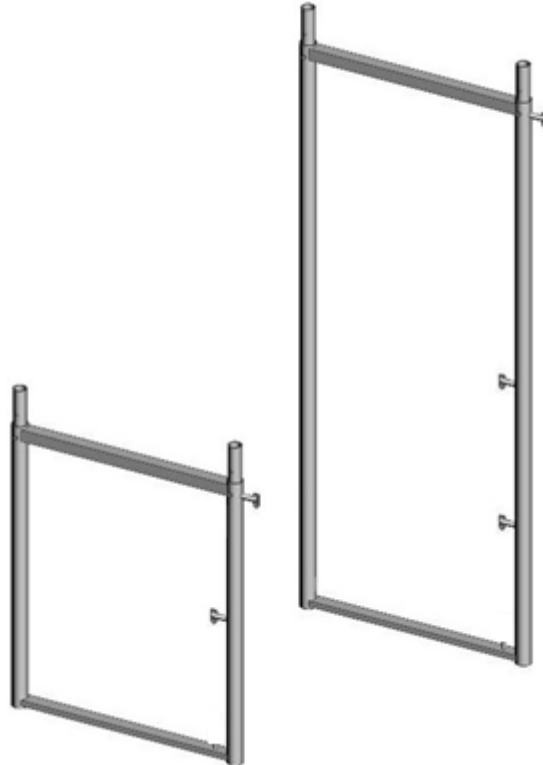


3-Dikey Çerçeveseler

Çerçeveseler H Tipi İskele sisteminin ana taşıyıcı elemanlarıdır. Ø48,3x3mm kesitteki çelik borulardan imal edilir. Çerçeve alt kısmına 20x40x2 mm, çerçeve üst kısmına 40x40x2 mm ölçülerindeki profillerle bağlantısı sağlanır. Çerçeveseler 2000mm yüksekliğinde merkezden merkeze açıklığı 700mm'dir.

Parça Kodu	Malzeme Adı	Uzunluk L (mm)	Ağırlık (kg)
YHTD001	2,00 M H TAM ÇERÇEVE (48/3 MM)	2000	18,55
YHYD002	1,00 M H YARIM ÇERÇEVE (48/3 MM)	1000	12,30

YİĞİTCAN İSKELE KALIP A.Ş



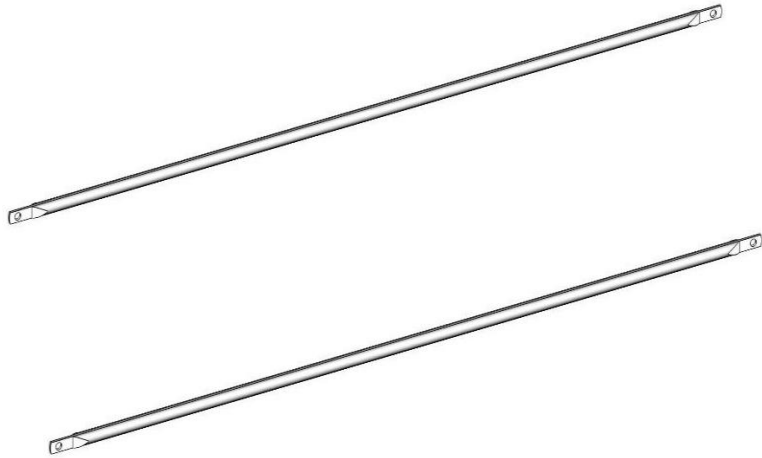


4-Yatay Elemanlar

Yatay elemanlar iskele sisteminde iki çerçeveyi birbirine birleştirerek, birleştirme ve yatay korkuluk görevi görmektedir. Ø34x2mm kesitinde çelik borulardan imal edilmektedir.

Parça Kodu	Malzeme Adı	Uzunluk L (mm)	Ağırlık (kg)
YHYÇ250	2,55 M YATAY ÇUBUK (34/2,00 MM)	2550	4,24
YHYÇ200	2,05 M YATAY ÇUBUK (34/2,00 MM)	2050	3,45
YHYÇ150	1,55 M YATAY ÇUBUK (34/2,00 MM)	1550	2,65

YİĞİTCAN İSKELE KALIP A.Ş





5-Çapraz Elemanlar

Çapraz elemanlar iskele sisteminin yatay düzlemden gelen kuvvetlerini karşılamaktadır. Ayrıca iskele sisteminin kurulumunu kolaylaştırır. $\varnothing 42 \times 2,5$ mm kesitinde çelik borulardan imal edilmektedir.

Parça Kodu	Malzeme Adı	Uzunluk L (mm)	Ağırlık (kg)
YHÇ250	3,25 M ÇAPRAZ ÇUBUK (42/2,5 MM)	3250	8,48
YHÇ200	2,50 M ÇAPRAZ ÇUBUK (42/2,5 MM)	2500	7,84
YHÇ150	2,10 M ÇAPRAZ ÇUBUK (42/2,5 MM)	2100	6,943

YİĞİTCAN ISKELE KALIP A.Ş.



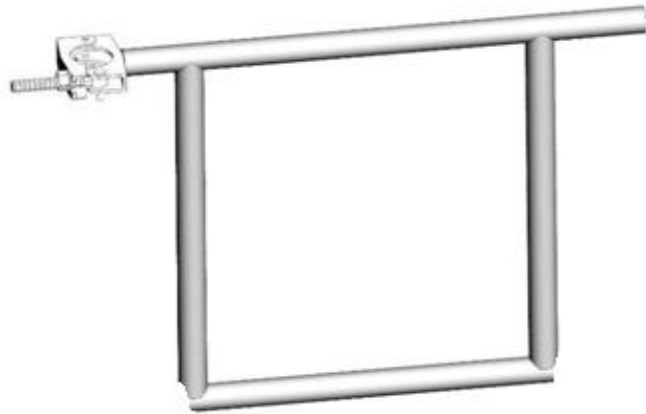


6-Korkuluk Elemanları

İskelenin sonlandığı yerlerde kullanılmaktadır. Ø34x2 mm kesitinde olan çelik borulardan imal edilir.

Parça Kodu	Malzeme Adı	Uzunluk L (mm)	Ağırlık (kg)
YHK001	0,65 M YAN KORKULUK	800	3,80

YİĞİTCAN İSKELE KALIP A.Ş.

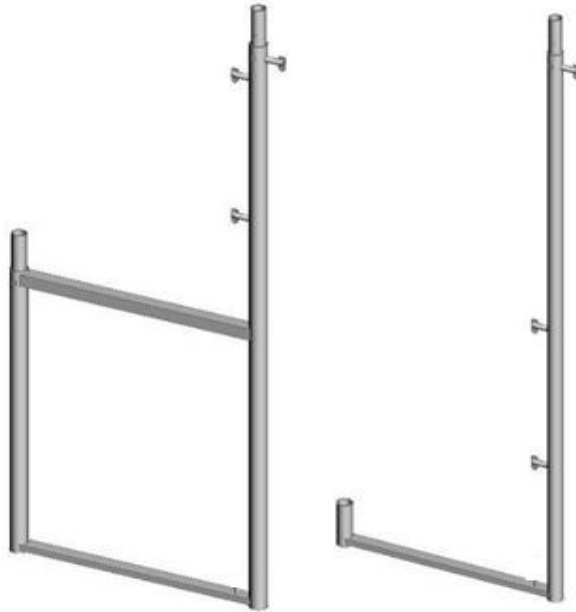




H korkuluk ve L korkuluk, iskelenin kurulumunun üst noktada bittiği yerlerde saçak altına gelen kısımlarda kullanılmaktadır. Ø48,3x3mm kesitinde olan çelik borular kullanılır. H ve L korkuluk alt bağlantı 20x40x2mm profilden üst bağlantı ise 40x40x2mm profilden yapılmaktadır.

Parça Kodu	Malzeme Adı	Uzunluk L (mm)	Ağırlık (kg)
YHHK03	H KORKULUK (48/3,20 MM)	700 x 2000	15,58
YHLK04	L KORKULUK (48/3,20 MM)	700 x 2000	11,82

YİĞİTCAN İSKELE KALIP A.Ş.



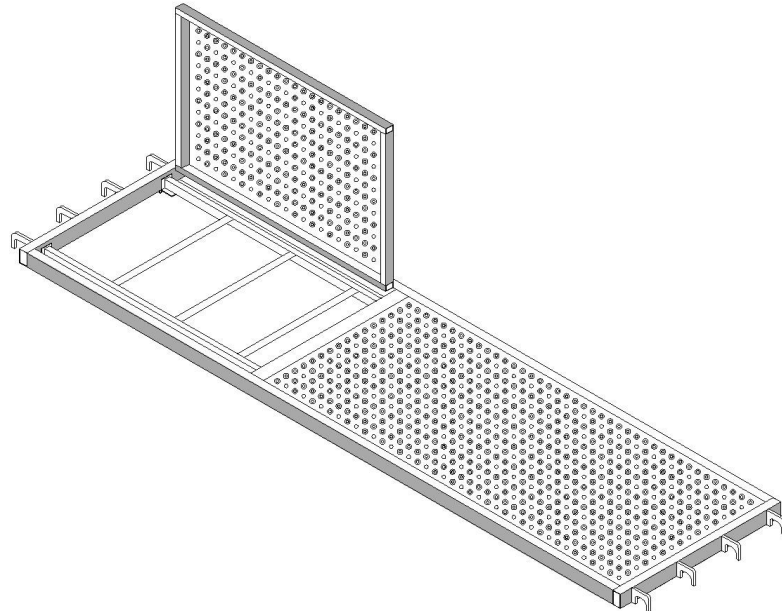


7-Merdivenli Platform

Merdivenli platformlar, iskele üzerinde personelin kat deęişiklięi yapabilmesi ve malzeme çıkartmasında kullanılır. 40x60x2mm profilin üzerine özel basımlı saçlar konularak imalatı yapılır. Kapak açılım yönü deęişiklik gösterebilir.

Parça Kodu	Malzeme Adı	Uzunluk L (mm)	Ağırlık (kg)
YOKM250	2,50 M MERDİVENLİ PLATFORM	2500	46,64
YOKM200	2,00 M MERDİVENLİ PLATFORM	2000	39,75

YİĞİTCAN İSKELE KALIP A.Ş.



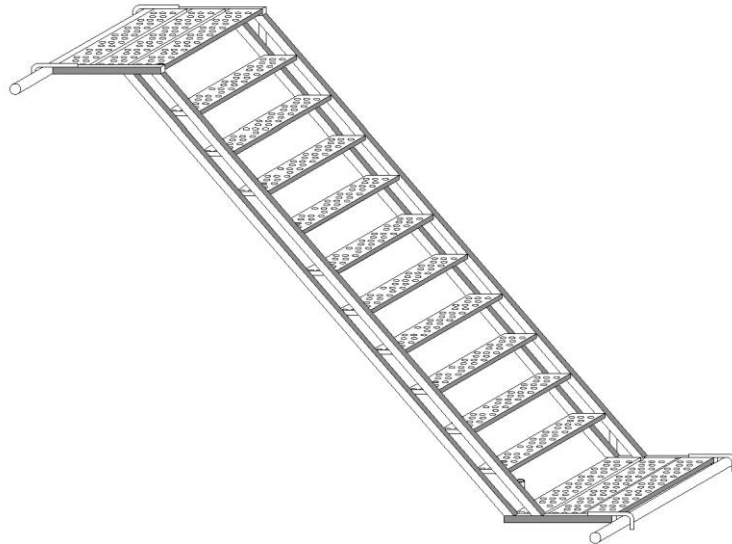


8-Sahanlıklı Merdiven

Sahanlıklı merdivenler, iskele üzerinde personelin kat deęişiklięi yapabilmesi ve malzeme çıkartmasında kullanılır.40x60x2mm profillerden imal edilir.

Parça Kodu	Malzeme Adı	Uzunluk L (mm)	Ağırlık (kg)
YOSM300	200/300 SAHANLIKLI MERDİVEN	2000 x 3000	47,70
YOSM250	200/250 SAHANLIKLI MERDİVEN	2000 x 2500	40,28
YOSM200	200/200 SAHANLIKLI MERDİVEN	2000 x 2000	32,86

YİĞİTCAN İSKELE KALIP A.Ş.



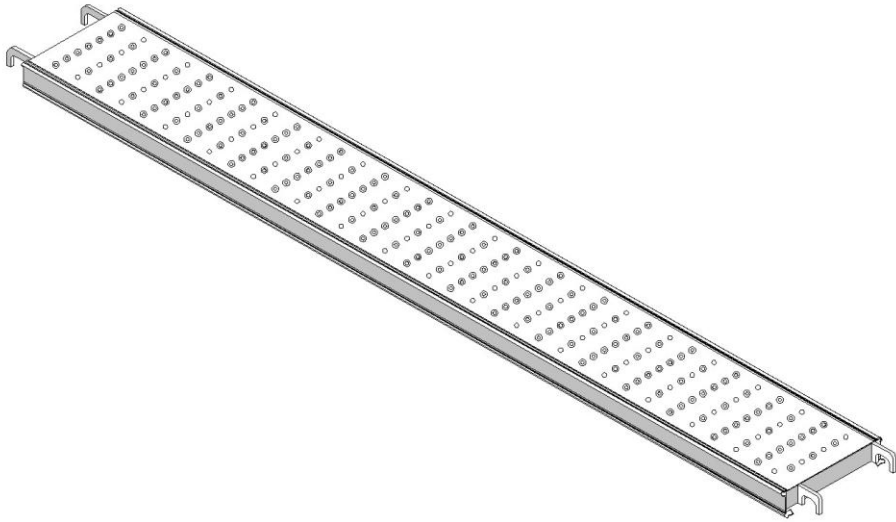


9-Yürüme Platformları

Platformlar iskele üzerinde yürüme yolu olarak kullanılır. 300mm genişliğinde 2mm et kalınlığında özel desenli olarak imal edilirler.

Parça Kodu	Malzeme Adı	Uzunluk L (mm)	Ağırlık (kg)
YOM250	2,50 M PLATFORM (KALAS)	2500	20,36
YOM200	2,00 M PLATFORM (KALAS)	2000	16,43
YOM150	1,50 M PLATFORM (KALAS)	1500	13,03

YİĞİTCAN İSKELE KALIP A.Ş.





10-Çalışma Konsolu

Çalışma konsolları bina saçak altlarına gelen kısımlarda ek çalışma alanı oluşturmak için kullanılırlar. Yan tarafında kullanılan TS EN 74-1 standartlarında olan kelepçeler ile iskeleye bağlantısı sağlanmaktadır. 40x40x2mm profilden imal edilmektedir.

Parça Kodu	Malzeme Adı	Uzunluk L (mm)	Ağırlık (kg)
YHÇK004	ÇALIŞMA KONSOLU 40x40x2MM	655 x 750	7,85

YİĞİTCAN İSKELE KALIP A.Ş



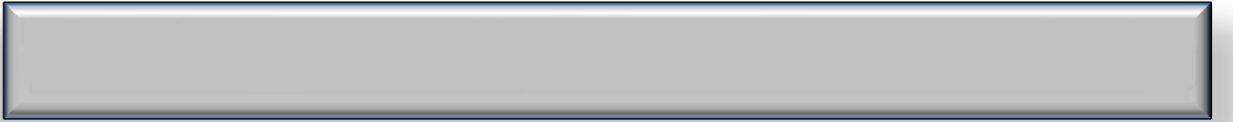


11-Topukluklar (Tekmelikler)

Tekmelik veya topuk tahtası olarak adlandırılır. Platform üzerinden malzeme düşmesini önlemek amacı ile kullanılırlar. 2mm et kalınlığındaki saclardan imal edilirler.

Parça Kodu	Malzeme Adı	Uzunluk L (mm)	Ağırlık (kg)
YOT250	2,50 M I TOPUKLUK	2500	6,68
YOT200	2,00 M I TOPUKLUK	2000	5,41
YOT150	1,50 M I TOPUKLUK	1500	4,08

YİĞİTCAN İSKELE KALIP A.Ş.





12-Duvar Bağlantı Elemanları

Duvar bağlantı elemanları iskele sistemini sabitleme amacı ile kullanılır. $\varnothing 48,3 \times 3,2$ mm kesitindeki boru ucuna kanca takılarak imal edilir. Duvar içine yerleştirilen dübel ile bağlantısı yapılır. Oynar başlı Kelepçeler EN74-1 uyumludur.

Parça Kodu	Malzeme Adı	Uzunluk L (mm)	Ağırlık (kg)
YOBK028	0,60 M DUVAR BAĞLANTI 48/3,20 MM	600	4,05
YOBK029	1,20 M DUVAR BAĞLANTI 48/3,20 MM	1200	6,17

YİĞİTCAN İSKELE KALIP A.Ş.

